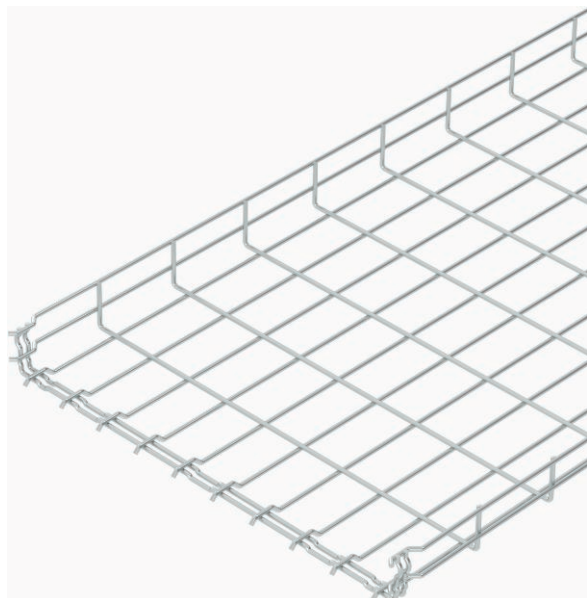


Technisch specificatieblad

Draadgoot GR-Magic® 55

Art.-Nr. 6001452



Draadgoot met aangevormde verbinder zijhoogte 55 mm.



St	Staal
G	galvanisch verzinkt

Opmerking extra producttekst	Voor de draadgoot zijn geen extra verbinders nodig, deze wordt eenvoudig in elkaar geklikt. De maasgrootte is 50 x 100 mm (uitgezonderd GRM 55/50 = 20 x 100 mm). Getest voor functiebehoud conform DIN 4102 deel 12 (type: GRM 55 200 4.8 G, GRM 55 300 G, GRM 55 400 G, montage-uitvoering en -parameters conform geldig testcertificaat). Getest voor de installatie boven verlaagde, brandwerende plafonds (type: GRM 55 100 G, GRM 55 200 G, GRM 55 300 G, GRM 55 400 G, brandbelasting 30 minuten, montage-uitvoering en -parameters conform brandbeveiligingstechnisch certificaat).
Extra productbeschrijving 1	Magnetische afschermingsdemping zonder deksel 15 dB, met deksel 25 dB. Nadere informatie over de UL-classificatie kunt u vinden in de desbetreffende toelating.

Stamgegevens

Bestelnr.	6001452
Type	GRM 55 500 G
Omschrijving 1	Draadgoot klikbaar draad 4,8mm
Dimensie	55x500x3000
Materiaal	staal
Materiaal-afk.	St
Oppervlak	galvanisch verzinkt
Oppervlak volgens DIN	DIN EN 12329
Oppervlak afk.	G
Kleinste verkoopenheid	3,00 m
Gewicht	276,67 kg/100 m

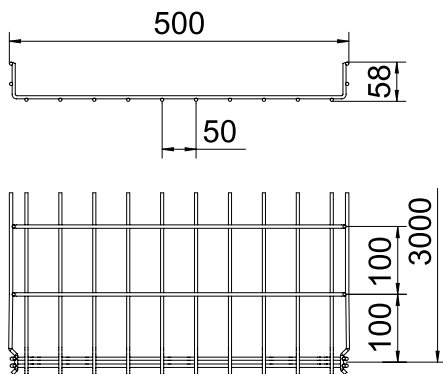
Technisch specificatieblad

Draadgoot GR-Magic® 55

Art.-Nr. 6001452



Technische gegevens

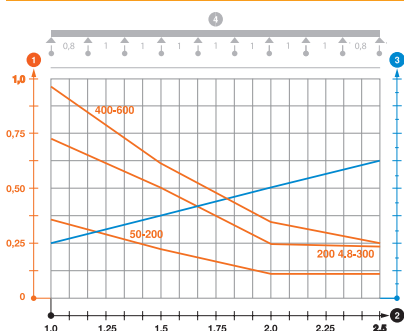


Lengte	3.000,00 mm
Breedte	500,00 mm
Zijhoogte	55,00 mm
Zijhoogte	55,00 mm
Afmeting B	500,00 mm
Afmeting H	58,00 mm
Afmetingen	55 x 500 mm
Uitvoering verbinder	geïntegreerde verbinder
Draaddiameter	4,80 mm
Geschikt voor functiebehoud	<input type="checkbox"/>
Geïntegreerd scheidingschot	zonder
Nuttige doorsnede	220,00 cm ²
Nuttige doorsnede	22.000,00 mm ²
Profielvorm	U-vorm
RVS, gebeitst	<input type="checkbox"/>
Schroefloze verbinder	<input checked="" type="checkbox"/>
Verspanuitvoering	<input type="checkbox"/>

toel. belasting

Steunafstand 1,0 m	0,90 kN/m
Steunafstand 1,5 m	0,60 kN/m
Steunafstand 2,0 m	0,30 kN/m
Steunafstand 2,5 m	0,25 kN/m

toel. belasting



Belastingsdiagram draadgoot GR-Magic type GRM 55

- 1 Toegestane kabelgoot-/kabel ladderbelasting in kN/m zonder manlast
 - 2 Steunafstand in m
 - 3 Zijkantdoorbuiging in mm bij toegestane last in kN/m
 - 4 Belastingsschema bij testmethode
- Belastingscurve met kabelgoot-/kabel ladderbreedte in mm
 - Zijkantdoorbuigingscurve afhankelijk van de steunafstand